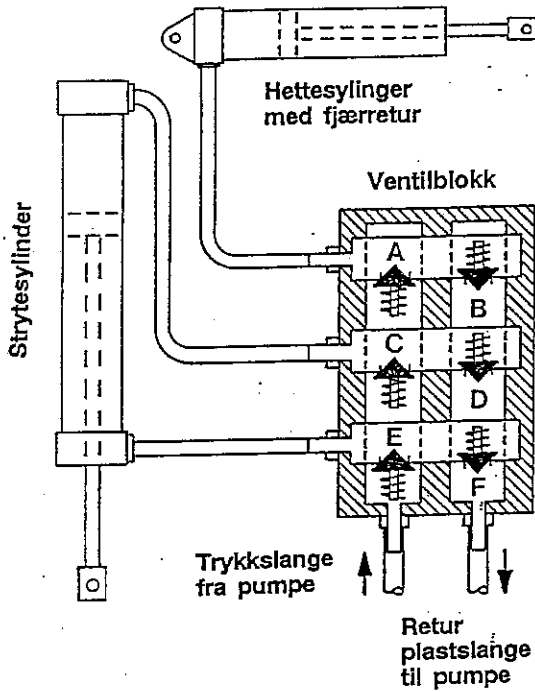


# Olje og strømskjema

## Serigstad Elektro-hydraulisk styring

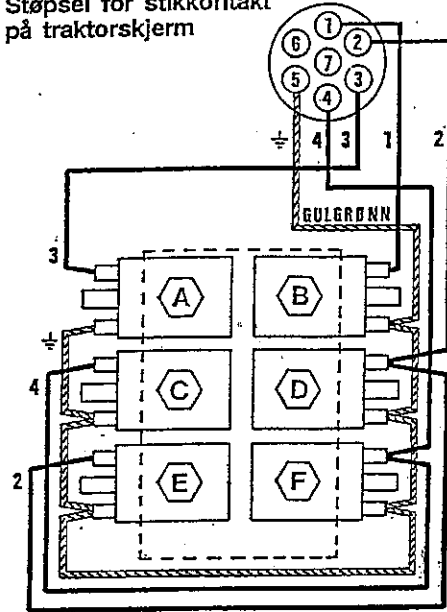
M 90

### Oljeskjema



### Strømskjema

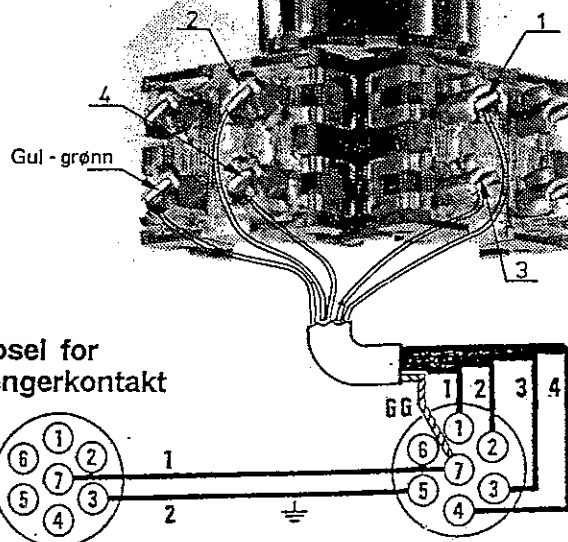
Støpsel for stikkontakt på traktorskjerm



Retningen du beveger styrespaken skal angi hvilken kant av tilhengeren du vil laste.

Styrespaken får strøm fra tilhengerkontakt på traktor (12 V).

Funksjon	Ventil åpen	Strøm på
Hette opp	A	3
Hette ned	B	1
Strytesylinder ut	C + F	3
Strytesylinder inn	E + D	2



N.B.: Husk å tenne parkeringslyset.

Stikkontakt på traktorskjerm